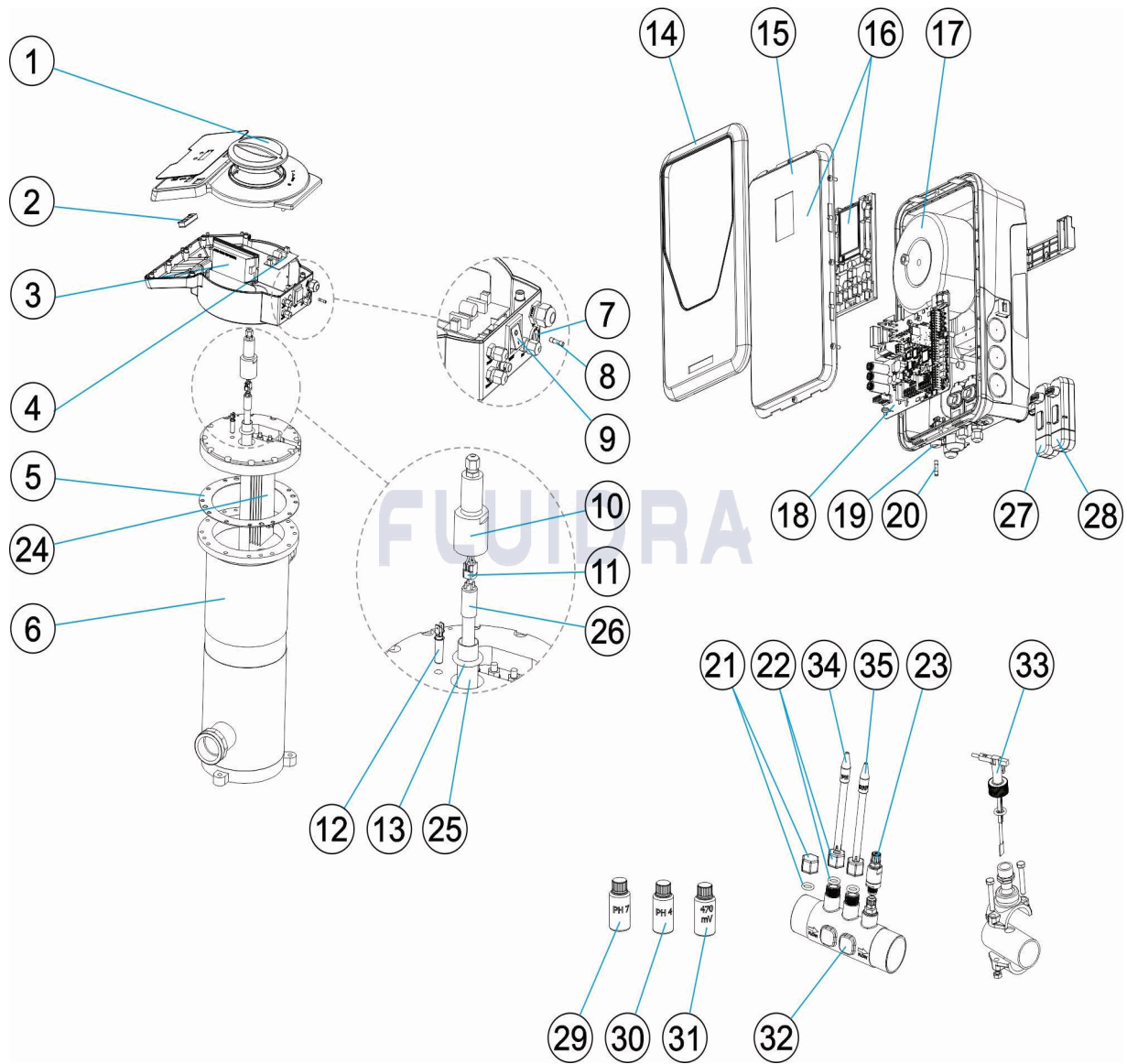


**CODIGO** 74686, 74687, 74688, 74689, 74690, 74691, 74692, 74693, 74694, 74695,  
74696, 74697, 74698, 74699, 74700, 74701, 74702, 74703

**DESCRIPCION:** SISTEMA NEOLYSIS 2 PISCINA PRIVADA



**ESPAÑOL**

POS	CODIGO	DESCRIPCION	CANTIDAD	POS	CODIGO	DESCRIPCION	CANTIDAD
1	4408040471	TAPÓN		16	4408070210	TARJETA VISUALIZADORA TACTIL NEO V2 I	
2	4408070208	TARJETA VISUALIZADORA TACTIL NEO V2		17	* 4408041106	TRANSFORMADOR 190 VA	
3	4408070061	BALASTRO LP 10, 14		17	* 4408041107	TRANSFORMADOR 370 VA	
4	4408070209	PBA FILTRO CONTROL		17	* 4408041202	TRANSFORMADOR 480 VA	
5	4408040132	JUNTA BRIDA CELULA NEOLYSIS EPDM		18	* 4408070211	TARJETA POTENCIA NEO2-12	
6	4408040133	CELULA NEOLYSIS PIS. PRIV.		18	* 4408070212	TARJETA POTENCIA NEO2-24	
7	4408041015	PORTAFUSIBLES 6X32 CHASIS		18	* 4408070213	TARJETA POTENCIA NEO2-32	
8	4408040398	FUSIBLE 6X32 600MA		19	4408040523	PORTAFUSIBLE 5X20 CHASIS	
9	4408070065	INTERRUPTOR		20	* 4408041113	FUSIBLE 2A	
10	4408070078	CJTO. TUERCAS		20	* 4408041114	FUSIBLE 3A	
11	4408070059	CONECTOR 4PIN		20	* 4408041204	FUSIBLE 4A	
12	4408060158	SENSOR DE TEMPERATURA		21	* 4408060121	TAPON NEGRO OBTURADOR + JUNTA	

**\* NOTA OBSERVACIONES**

**CODIGO**                    **74686, 74687, 74688, 74689, 74690, 74691, 74692, 74693, 74694, 74695,**  
**74696, 74697, 74698, 74699, 74700, 74701, 74702, 74703**

**DESCRIPCION: SISTEMA NEOLYSIS 2 PISCINA PRIVADA**

13	4408070077	JUNTA TORICA	22	* 4408040444	PORTASONDAS
14	4408040367	MARCO FRONTAL ELN GRIS	23	* 4408040068	VALVULA INYECCION PH-MINUS 3/8"
15	4408040366	FRONTAL ELITE CONNECT NEGRO	24	* 61116	RECAMBIO ELECTRODO NEOLYSIS 12GR/
24	* 61117	RECAMBIO ELECTRODO NEOLYSIS 24GR/	28	* 73481	MÓDULO DE EXPANSIÓN ORP
24	* 61118	RECAMBIO ELECTRODO NEOLYSIS 32GR/	29	* 60618	TAMPON PH 7,0 50 M/L. (VERDE)
24	* 67807	RECAMBIO ELECTRODO NEOLYSIS 12GR/	30	* 60632	TAMPON PH 4,0 50 ML. (ROJO)
24	* 67808	RECAMBIO ELECTRODO NEOLYSIS 24GR/	31	* 60633	SOLUCION CALIBRACION 470MV.
24	* 67809	RECAMBIO ELECTRODO NEOLYSIS 32GR/	32	* 74493	PORTASONDAS
25	60607	CUARZO UV LP-10,14	33	71124	FLUJOSTATO
26	* 60559	LAMPARA UV LP-10	34	* 60648	ELECTRODO COMBINADO PH
26	* 60606	LAMPARA UV LP-14	35	* 60649	ELECTRODO ORP
27	* 73480	MÓDULO DE EXPANSIÓN PH			

**CODIGO**                    **74686, 74687, 74688, 74689, 74690, 74691, 74692, 74693, 74694, 74695,**  
**74696, 74697, 74698, 74699, 74700, 74701, 74702, 74703**

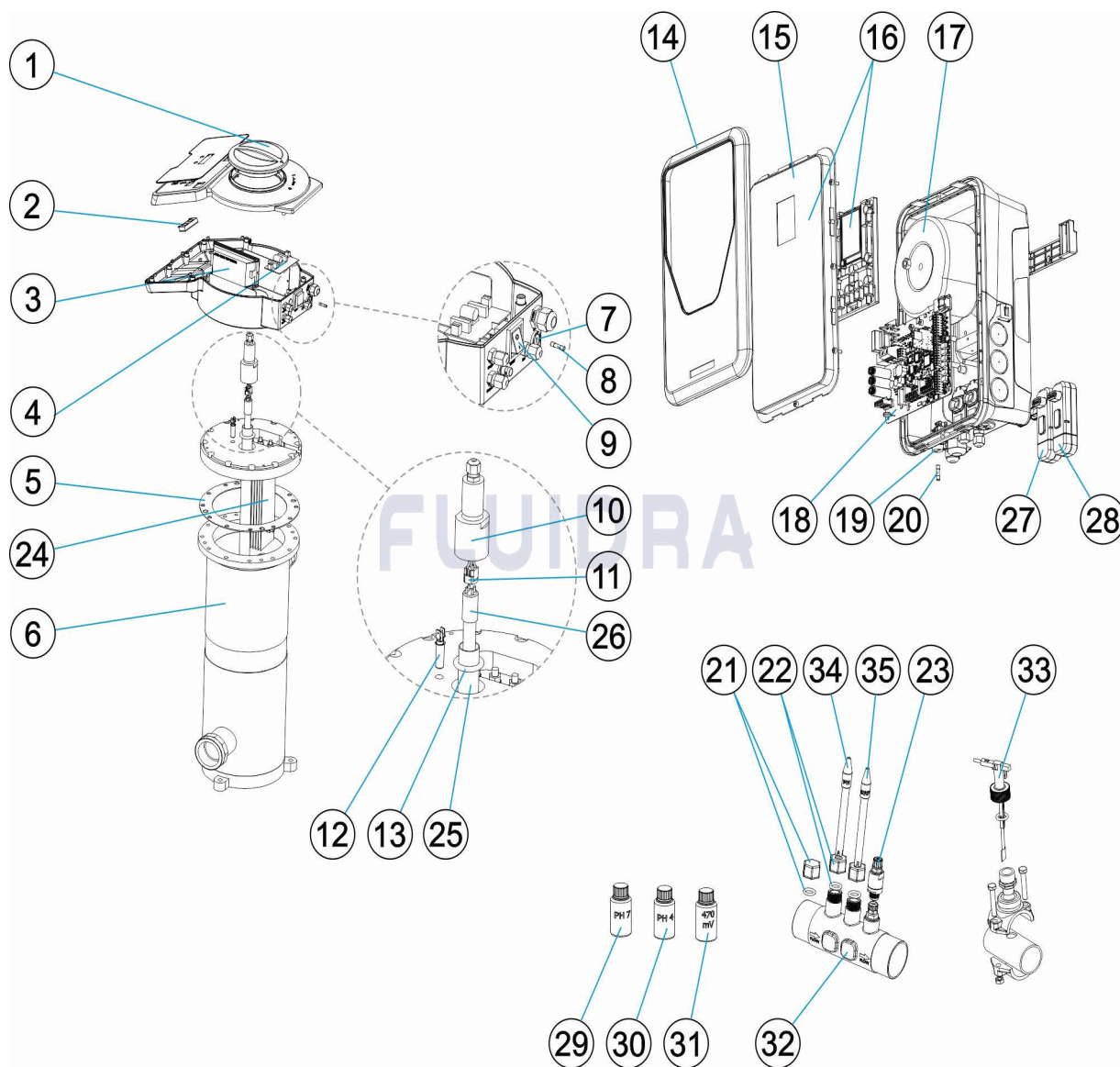
**DESCRIPCION: SISTEMA NEOLYSIS 2 PISCINA PRIVADA**

## OBSERVACIONES

POS	CODIGO	OBSERVACIONES
17	* 4408041106	PARA: 74686, 74689, 74692, 74695, 74698, 74701
17	* 4408041107	PARA: 74687, 74690, 74693, 74696, 74699, 74702
17	* 4408041202	PARA: 74688, 74691, 74694, 74697, 74700, 74703
18	* 4408070211	PARA: 74686, 74689, 74692, 74695, 74698, 74701
18	* 4408070212	PARA: 74687, 74690, 74693, 74696, 74699, 74702
18	* 4408070213	PARA: 74688, 74691, 74694, 74697, 74700, 74703
20	* 4408041113	PARA: 74686, 74689, 74692, 74695, 74698, 74701
20	* 4408041114	PARA: 74687, 74690, 74693, 74696, 74699, 74702
20	* 4408041204	PARA: 74688, 74691, 74694, 74697, 74700, 74703
21	* 4408060121	PARA: 74689, 74690, 74691, 74698, 74699, 74700
22	* 4408040444	PARA: 74689, 74690, 74691, 74692, 74693, 74694, 74698, 74699, 74700, 74701, 74702, 74703
23	* 4408040068	PARA: 74689, 74690, 74691, 74692, 74693, 74694, 74698, 74699, 74700, 74701, 74702, 74703
24	* 61116	PARA: 74686, 74689, 74692
24	* 61117	PARA: 74687, 74690, 74693
24	* 61118	PARA: 74688, 74691, 74694
24	* 67807	PARA: 74695, 74698, 74701
24	* 67808	PARA: 74696, 74699, 74702
24	* 67809	PARA: 74697, 74700, 74703
26	* 60559	PARA: 74686, 74689, 74692, 74695, 74698, 74701
26	* 60606	PARA: 74687, 74688, 74690, 74691, 74693, 74694, 74696, 74697, 74699, 74700, 74702, 74703
27	* 73480	PARA: 74689, 74690, 74691, 74692, 74693, 74694, 74698, 74699, 74700, 74701, 74702, 74703
28	* 73481	PARA: 74692, 74693, 74694, 74701, 74702, 74703
29	* 60618	PARA: 74689, 74690, 74691, 74692, 74693, 74694, 74698, 74699, 74700, 74701, 74702, 74703
30	* 60632	PARA: 74689, 74690, 74691, 74692, 74693, 74694, 74698, 74699, 74700, 74701, 74702, 74703
31	* 60633	PARA: 74692, 74693, 74694, 74701, 74702, 74703
32	* 74493	PARA: 74689, 74690, 74691, 74692, 74693, 74694, 74698, 74699, 74700, 74701, 74702, 74703
34	* 60648	PARA: 74689, 74690, 74691, 74692, 74693, 74694, 74698, 74699, 74700, 74701, 74702, 74703
35	* 60649	PARA: 74692, 74693, 74694, 74701, 74702, 74703

CODE 74686, 74687, 74688, 74689, 74690, 74691, 74692, 74693, 74694, 74695, 74696, 74697, 74698, 74699, 74700, 74701, 74702, 74703

DESCRIPTION: SYSTÈME NEOLYSIS 2 PISCINE PRIVÉE



FRANCAIS

POS	CODE	DESCRIPTION	QUANTITE	POS	CODE	DESCRIPTION	QUANTITE
1	440804071	BOUCHON		16	4408070210	CARTE AFFICHEUR ÉLECTROLYSE NEO V2	
2	4408070208	CARTE AFFICHEUR ÉLECTROLYSE NEO V.		17	* 4408041106	TRANSFORMATEUR PUISSANCE 190VA	
3	4408070061	BALLAST LP 10, 14		17	* 4408041107	TRANSFORMATEUR PUISSANCE 370VA	
4	4408070209	PBA FILTRE CONTRÔLE		17	* 4408041202	TRANSFORMATEUR PUISSANCE 480VA	
5	4408040132	JOINT CELLULE NEOLYSIS EPDM		18	* 4408070211	CARTE PUISSANCE NEO2-12	
6	4408040133	CELLULE NEOLYSIS		18	* 4408070212	CARTE PUISSANCE NEO2-24	
7	4408041015	PORTE-FUSIBLES 6X32 CASSIS		18	* 4408070213	CARTE PUISSANCE NEO2-32	
8	4408040398	FUSIBLE 6X32 600MA		19	4408040523	PORTE-FUSIBLES 5X20 CHASSIS	
9	4408070065	INTERRUPTEUR		20	* 4408041113	FUSIBLE 2A	
10	4408070078	ENSEMBLE ÉCROUS		20	* 4408041114	FUSIBLE 3A	
11	4408070059	CONNECTEUR 4PIN		20	* 4408041204	FUSIBLE 4A	
12	4408060158	CAPTEUR TEMPÉRATURE		21	* 4408060121	COUVERCLE NOIR DE FERMETURE + JOI	

\* VOIR FICHE D'OBSERVATIONS

CODE **74686, 74687, 74688, 74689, 74690, 74691, 74692, 74693, 74694, 74695,  
74696, 74697, 74698, 74699, 74700, 74701, 74702, 74703**

DESCRIPTION: **SYSTÈME NEOLYSIS 2 PISCINE PRIVÉE**

13	4408070077	JOINT TORIQUE	22	* 4408040444	PORTE-SONDES
14	4408040367	CADRE FRONTAL ELN GRIS	23	* 4408040068	VANNE INJECTION PH-MINUS 3/8"
15	4408040366	FRONTAL ELITE CONNECT NOIR	24	* 61116	RECHANGE ÉLECTRODE NEOLYSIS 12GR/I
24	* 61117	RECHANGE ÉLECTRODE NEOLYSIS 24GR/	28	* 73481	MODULE D'EXPANSION ORP
24	* 61118	RECHANGE ÉLECTRODE NEOLYSIS 32GR/	29	* 60618	TAMPON PH 7,0 50 M/L. (VERT)
24	* 67807	RECHANGE ÉLECTRODE NEOLYSIS 12GR/	30	* 60632	TAMPON PH 4,0 50 ML. (ROUGE)
24	* 67808	RECHANGE ÉLECTRODE NEOLYSIS 24GR/	31	* 60633	SOLUTION CALIBRAGE 470 MV
24	* 67809	RECHANGE ÉLECTRODE NEOLYSIS 32GR/	32	* 74493	PORTE-SONDES
25	60607	GAINÉ QUARTZ LP 10, 14	33	71124	CONTROLEUR DE DEBIT
26	* 60559	LAMPE UV LP-10	34	* 60648	ELECTRODE COMBINÉE PH
26	* 60606	LAMPE UV LP-14	35	* 60649	ELECTRODE ORP
27	* 73480	MODULE D'EXPANSION PH			

CODE **74686, 74687, 74688, 74689, 74690, 74691, 74692, 74693, 74694, 74695,  
74696, 74697, 74698, 74699, 74700, 74701, 74702, 74703**

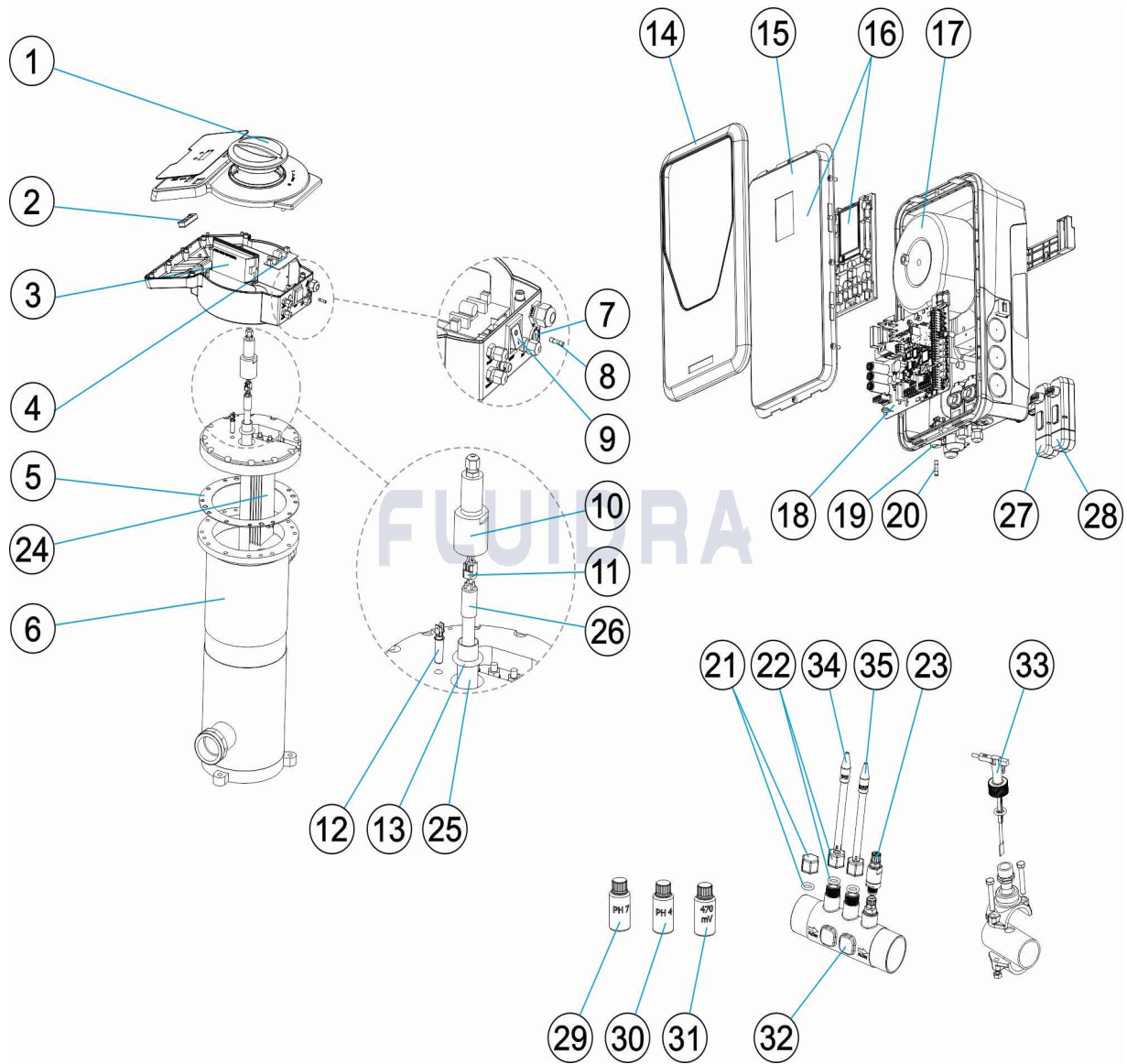
DESCRIPTION: **SYSTÈME NEOLYSIS 2 PISCINE PRIVÉE**

## OBSERVATIONS

POS	CODE	OBSERVATIONS
17	* 4408041106	POUR: 74686, 74689, 74692, 74695, 74698, 74701
17	* 4408041107	POUR: 74687, 74690, 74693, 74696, 74699, 74702
17	* 4408041202	POUR: 74688, 74691, 74694, 74697, 74700, 74703
18	* 4408070211	POUR: 74686, 74689, 74692, 74695, 74698, 74701
18	* 4408070212	POUR: 74687, 74690, 74693, 74696, 74699, 74702
18	* 4408070213	POUR: 74688, 74691, 74694, 74697, 74700, 74703
20	* 4408041113	POUR: 74686, 74689, 74692, 74695, 74698, 74701
20	* 4408041114	POUR: 74687, 74690, 74693, 74696, 74699, 74702
20	* 4408041204	POUR: 74688, 74691, 74694, 74697, 74700, 74703
21	* 4408060121	POUR: 74689, 74690, 74691, 74698, 74699, 74700
22	* 4408040444	POUR: 74689, 74690, 74691, 74692, 74693, 74694, 74698, 74699, 74700, 74701, 74702, 74703
23	* 4408040068	POUR: 74689, 74690, 74691, 74692, 74693, 74694, 74698, 74699, 74700, 74701, 74702, 74703
24	* 61116	POUR: 74686, 74689, 74692
24	* 61117	POUR: 74687, 74690, 74693
24	* 61118	POUR: 74688, 74691, 74694
24	* 67807	POUR: 74695, 74698, 74701
24	* 67808	POUR: 74696, 74699, 74702
24	* 67809	POUR: 74697, 74700, 74703
26	* 60559	POUR: 74686, 74689, 74692, 74695, 74698, 74701
26	* 60606	POUR: 74687, 74688, 74690, 74691, 74693, 74694, 74696, 74697, 74699, 74700, 74702, 74703
27	* 73480	POUR: 74689, 74690, 74691, 74692, 74693, 74694, 74698, 74699, 74700, 74701, 74702, 74703
28	* 73481	POUR: 74692, 74693, 74694, 74701, 74702, 74703
29	* 60618	POUR: 74689, 74690, 74691, 74692, 74693, 74694, 74698, 74699, 74700, 74701, 74702, 74703
30	* 60632	POUR: 74689, 74690, 74691, 74692, 74693, 74694, 74698, 74699, 74700, 74701, 74702, 74703
31	* 60633	POUR: 74692, 74693, 74694, 74701, 74702, 74703
32	* 74493	POUR: 74689, 74690, 74691, 74692, 74693, 74694, 74698, 74699, 74700, 74701, 74702, 74703
34	* 60648	POUR: 74689, 74690, 74691, 74692, 74693, 74694, 74698, 74699, 74700, 74701, 74702, 74703
35	* 60649	POUR: 74692, 74693, 74694, 74701, 74702, 74703

CODE **74686, 74687, 74688, 74689, 74690, 74691, 74692, 74693, 74694, 74695, 74696, 74697, 74698, 74699, 74700, 74701, 74702, 74703**

DESCRIPTION: **NEOLYSIS 2 SYSTEM FOR PRIVATE POOL**



**ENGLISH**

POS	CODE	DESCRIPTION	QUANTITY	POS	CODE	DESCRIPTION	QUANTITY
1	4408040471	CAP		16	4408070210	NEO V2 ELECTROLYSIS VIEWER CARD DO	
2	4408070208	NEO V2 ELECTROLYSIS VIEWER CARD		17	* 4408041106	POWER TRANSFORMER 190 VA	
3	4408070061	BALLAST LP 10, 14		17	* 4408041107	POWER TRANSFORMER 370 VA	
4	4408070209	PBA FILTER CONTROL		17	* 4408041202	POWER TRANSFORMER 480 VA	
5	4408040132	CELL GASKET NEOLYSIS EPDM		18	* 4408070211	POWER CARD NEO2-12	
6	4408040133	NEOLYSIS CELL		18	* 4408070212	POWER CARD NEO2-24	
7	4408041015	FUSE HOLDER 6X32		18	* 4408070213	POWER CARD NEO2-32	
8	4408040398	FUSE 6X32 600MA		19	4408040523	FUSE HOLDER 5X20	
9	4408070065	CIRCUIT BREAKER		20	* 4408041113	FUSE 2A	
10	4408070078	NUTS		20	* 4408041114	FUSE 3A	
11	4408070059	4PIN CONNECTOR		20	* 4408041204	FUSE 4A	
12	4408060158	TEMPERATURE SENSOR		21	* 4408060121	BLACK OBTURATING PLUG + GASKET	

**\* SEE OBSERVATIONS SHEET**

CODE **74686, 74687, 74688, 74689, 74690, 74691, 74692, 74693, 74694, 74695, 74696, 74697, 74698, 74699, 74700, 74701, 74702, 74703**

DESCRIPTION: **NEOLYSIS 2 SYSTEM FOR PRIVATE POOL**

13	4408070077	O' RING	22	* 4408040444	SENSOR HOLDER
14	4408040367	FRONT FRAME ELN GREY	23	* 4408040068	PH-MINUS INJECTION VALVE 3/8"
15	4408040366	FRONT ELITE CONNECT BLACK	24	* 61116	ELECTRODE SPARE NEOLYSIS 12GR/H-48v
24	* 61117	ELECTRODE SPARE NEOLYSIS 24GR/H-56	28	* 73481	ORP EXPANSION MODULE
24	* 61118	ELECTRODE SPARE NEOLYSIS 32GR/H-56	29	* 60618	CALIBRATION SOLUTION PH 7,0 50 M/L. (Gf
24	* 67807	ELECTRODE SPARE NEOLYSIS 12GR/H-48	30	* 60632	CALIBRATION SOLUTION PH 4,0 50 ML. (RE
24	* 67808	ELECTRODE SPARE NEOLYSIS 24GR/H-56	31	* 60633	CALIBRATION SOLUTION ORP 470 MV
24	* 67809	ELECTRODE SPARE NEOLYSIS 32GR/H-56	32	* 74493	SENSOR HOLDER
25	60607	QUARTZ SLEEVE LP 10, 14	33	71124	WATER FLOW SWITCH
26	* 60559	LAMPELC UV LP-10	34	* 60648	ELECTRODE PH
26	* 60606	LAMPELC UV LP-14	35	* 60649	ORP ELECTRODE
27	* 73480	PH EXPANSION MODULE			



CODE **74686, 74687, 74688, 74689, 74690, 74691, 74692, 74693, 74694, 74695, 74696, 74697, 74698, 74699, 74700, 74701, 74702, 74703**

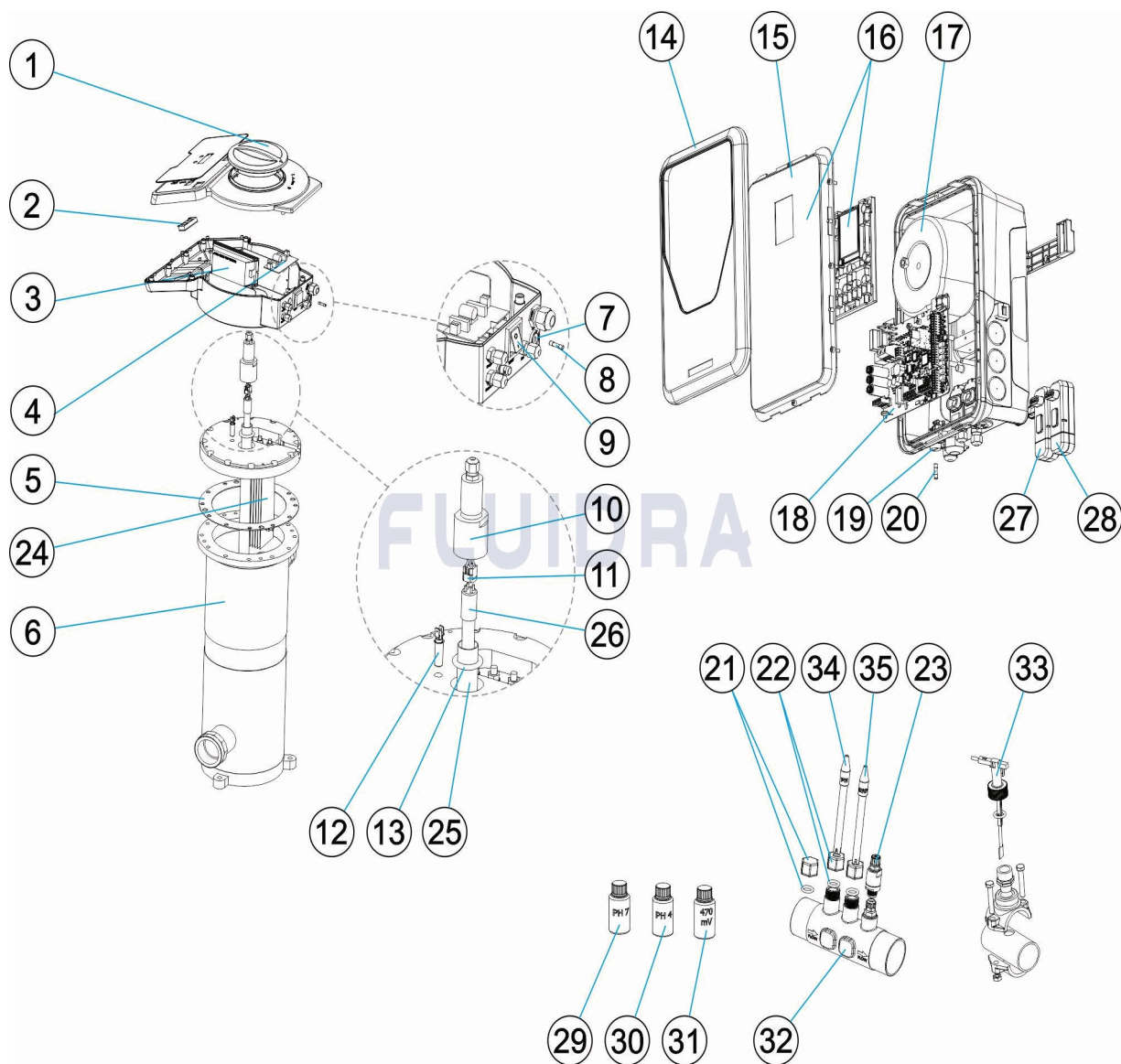
DESCRIPTION: **NEOLYSIS 2 SYSTEM FOR PRIVATE POOL**

## OBSERVATIONS

POS	CODE	OBSERVATIONS
17	* 4408041106	FOR: 74686, 74689, 74692, 74695, 74698, 74701
17	* 4408041107	FOR: 74687, 74690, 74693, 74696, 74699, 74702
17	* 4408041202	FOR: 74688, 74691, 74694, 74697, 74700, 74703
18	* 4408070211	FOR: 74686, 74689, 74692, 74695, 74698, 74701
18	* 4408070212	FOR: 74687, 74690, 74693, 74696, 74699, 74702
18	* 4408070213	FOR: 74688, 74691, 74694, 74697, 74700, 74703
20	* 4408041113	FOR: 74686, 74689, 74692, 74695, 74698, 74701
20	* 4408041114	FOR: 74687, 74690, 74693, 74696, 74699, 74702
20	* 4408041204	FOR: 74688, 74691, 74694, 74697, 74700, 74703
21	* 4408060121	FOR: 74689, 74690, 74691, 74698, 74699, 74700
22	* 4408040444	FOR: 74689, 74690, 74691, 74692, 74693, 74694, 74698, 74699, 74700, 74701, 74702, 74703
23	* 4408040068	FOR: 74689, 74690, 74691, 74692, 74693, 74694, 74698, 74699, 74700, 74701, 74702, 74703
24	* 61116	FOR: 74686, 74689, 74692
24	* 61117	FOR: 74687, 74690, 74693
24	* 61118	FOR: 74688, 74691, 74694
24	* 67807	FOR: 74695, 74698, 74701
24	* 67808	FOR: 74696, 74699, 74702
24	* 67809	FOR: 74697, 74700, 74703
26	* 60559	FOR: 74686, 74689, 74692, 74695, 74698, 74701
26	* 60606	FOR: 74687, 74688, 74690, 74691, 74693, 74694, 74696, 74697, 74699, 74700, 74702, 74703
27	* 73480	FOR: 74689, 74690, 74691, 74692, 74693, 74694, 74698, 74699, 74700, 74701, 74702, 74703
28	* 73481	FOR: 74692, 74693, 74694, 74701, 74702, 74703
29	* 60618	FOR: 74689, 74690, 74691, 74692, 74693, 74694, 74698, 74699, 74700, 74701, 74702, 74703
30	* 60632	FOR: 74689, 74690, 74691, 74692, 74693, 74694, 74698, 74699, 74700, 74701, 74702, 74703
31	* 60633	FOR: 74692, 74693, 74694, 74701, 74702, 74703
32	* 74493	FOR: 74689, 74690, 74691, 74692, 74693, 74694, 74698, 74699, 74700, 74701, 74702, 74703
34	* 60648	FOR: 74689, 74690, 74691, 74692, 74693, 74694, 74698, 74699, 74700, 74701, 74702, 74703
35	* 60649	FOR: 74692, 74693, 74694, 74701, 74702, 74703

**CODICE** 74686, 74687, 74688, 74689, 74690, 74691, 74692, 74693, 74694, 74695,  
74696, 74697, 74698, 74699, 74700, 74701, 74702, 74703

**DESCRIZIONE:** SISTEMA NEOLISYS 2 PISCINA PRIVATA



**ITALIANO**

POS	CODICE	DESCRIZIONE	QUANTITA'	POS	CODICE	DESCRIZIONE	QUANTITA'
1	4408040471	TAPPO		16	4408070210	SCHEDA VISORE ELETTROLISI NEO V2 DO	
2	4408070208	SCHEDA VISORE ELETTROLISI NEO V2		17	* 4408041106	TRANSFORMATORE POTENZA 190 VA	
3	4408070061	REGOLATORE DI CORRENTE LP 10, 14		17	* 4408041107	TRANSFORMATORE POTENZA 370 VA	
4	4408070209	PBA FILTRO		17	* 4408041202	TRANSFORMATORE POTENZA 480 VA	
5	4408040132	GIUNTA CELLULA NEOLYSIS EPDM		18	* 4408070211	CARTA POTENZA NEO2-12	
6	4408040133	CELLULA NEOLYSIS		18	* 4408070212	CARTA POTENZA NEO2-24	
7	4408041015	PORTAFUSIBILI 6X32 CORPO		18	* 4408070213	CARTA POTENZA NEO2-32	
8	4408040398	FUSIBILE 6X32 600MA		19	4408040523	PORTAFUSIBILI 5X20 CORPO	
9	4408070065	INTERRUTTORE		20	* 4408041113	FUSIVILE 2A	
10	4408070078	CONGIUNTO DADI		20	* 4408041114	FUSIVILE 3A	
11	4408070059	CONNETTORE 4910		20	* 4408041204	FUSIVILE 4A	
12	4408060158	SENSORE DI TEMPERATURA		21	* 4408060121	TAPPO NERO PICCOLO + GUARNIZIONE	

**\* SI FACCIA RIFERIMENTO AL FOGLIO DELLE OSSERVAZIONI**

**CODICE**                    **74686, 74687, 74688, 74689, 74690, 74691, 74692, 74693, 74694, 74695,**  
**74696, 74697, 74698, 74699, 74700, 74701, 74702, 74703**

**DESCRIZIONE: SISTEMA NEOLISYS 2 PISCINA PRIVATA**

13	4408070077	O-RING	22	* 4408040444	PORTA-SONDE
14	4408040367	CORNICE FRONTALE ELN GRIGIO	23	* 4408040068	VALVOLA INIEZIONE PH-MINUS 3/8"
15	4408040366	FRONTALE ELITE CONNECT NERO	24	* 61116	RECAMBIO ELETTRODO NEOLYSIS 12GR/I-
24	* 61117	RECAMBIO ELETTRODO NEOLYSIS 24GR/I	28	* 73481	MODULO DI ESPANSIONE ORP
24	* 61118	RECAMBIO ELETTRODO NEOLYSIS 32GR/I	29	* 60618	SOLUZIONE TAMPONE PH 7,0 50 M/L. (VER
24	* 67807	RECAMBIO ELETTRODO NEOLYSIS 12GR/I	30	* 60632	SOLUZIONE TAMPONE PH 4,0 50 ML. (ROS:
24	* 67808	RECAMBIO ELETTRODO NEOLYSIS 24GR/I	31	* 60633	SOLUZIONE CALIBRAZIONE 470MV.
24	* 67809	RECAMBIO ELETTRODO NEOLYSIS 32GR/I	32	* 74493	PORTA-SONDE
25	60607	GUAINA DI QUARZO LP 10, 14	33	71124	FLUSSOSTATO
26	* 60559	LAMPADA UV LP-10	34	* 60648	ELETTRODO COMBINATO PH
26	* 60606	LAMPADA UV LP-14	35	* 60649	ELETTRODO RX
27	* 73480	MODULO DI ESPANSIONE PH			

**CODICE**                    **74686, 74687, 74688, 74689, 74690, 74691, 74692, 74693, 74694, 74695,**  
**74696, 74697, 74698, 74699, 74700, 74701, 74702, 74703**

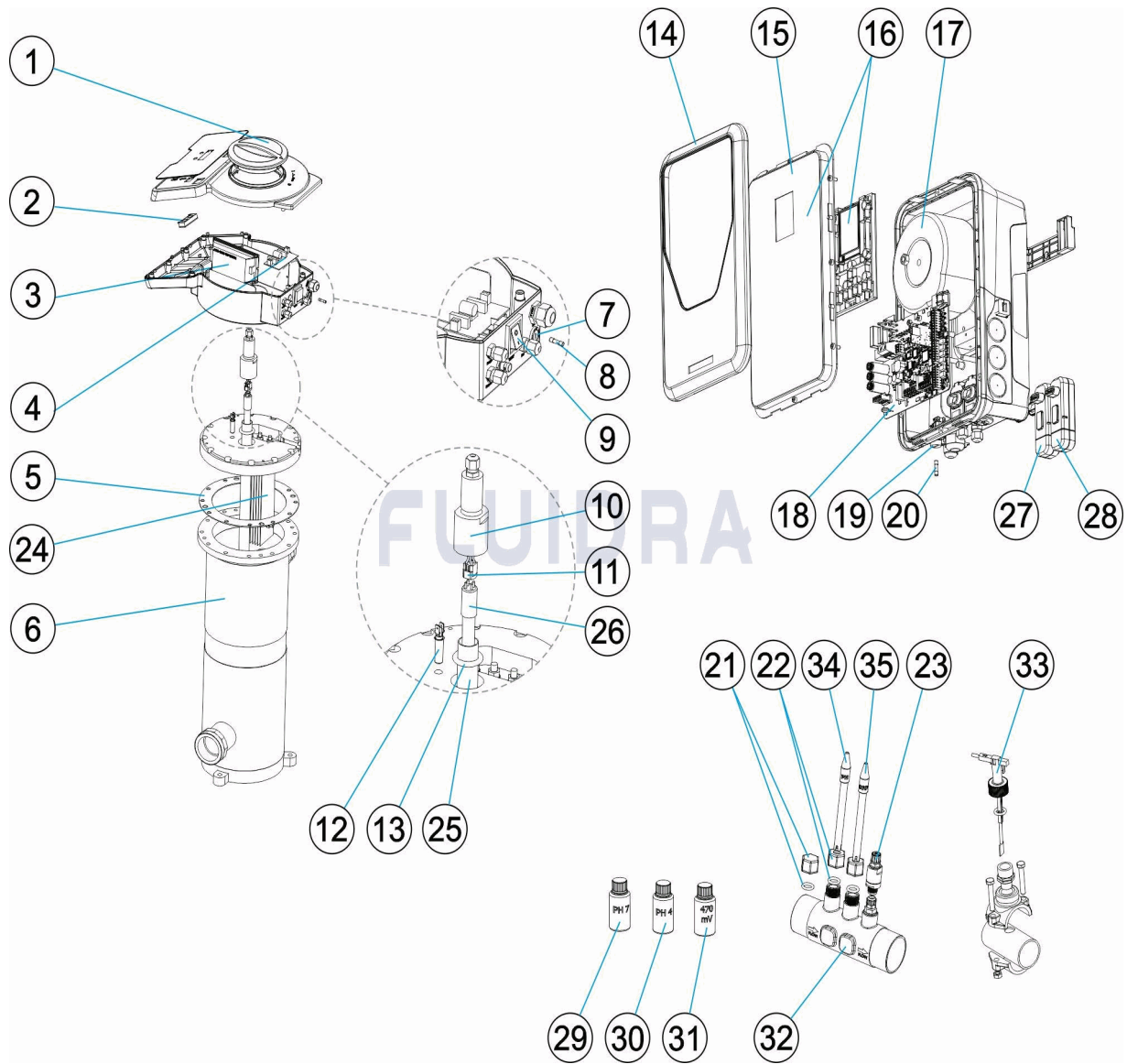
**DESCRIZIONE: SISTEMA NEOLISYS 2 PISCINA PRIVATA**

## OSSERVAZIONI

POS	CODICE	OSSERVAZIONI
17	* 4408041106	PER: 74686, 74689, 74692, 74695, 74698, 74701
17	* 4408041107	PER: 74687, 74690, 74693, 74696, 74699, 74702
17	* 4408041202	PER: 74688, 74691, 74694, 74697, 74700, 74703
18	* 4408070211	PER: 74686, 74689, 74692, 74695, 74698, 74701
18	* 4408070212	PER: 74687, 74690, 74693, 74696, 74699, 74702
18	* 4408070213	PER: 74688, 74691, 74694, 74697, 74700, 74703
20	* 4408041113	PER: 74686, 74689, 74692, 74695, 74698, 74701
20	* 4408041114	PER: 74687, 74690, 74693, 74696, 74699, 74702
20	* 4408041204	PER: 74688, 74691, 74694, 74697, 74700, 74703
21	* 4408060121	PER: 74689, 74690, 74691, 74698, 74699, 74700
22	* 4408040444	PER: 74689, 74690, 74691, 74692, 74693, 74694, 74698, 74699, 74700, 74701, 74702, 74703
23	* 4408040068	PER: 74689, 74690, 74691, 74692, 74693, 74694, 74698, 74699, 74700, 74701, 74702, 74703
24	* 61116	PER: 74686, 74689, 74692
24	* 61117	PER: 74687, 74690, 74693
24	* 61118	PER: 74688, 74691, 74694
24	* 67807	PER: 74695, 74698, 74701
24	* 67808	PER: 74696, 74699, 74702
24	* 67809	PER: 74697, 74700, 74703
26	* 60559	PER: 74686, 74689, 74692, 74695, 74698, 74701
26	* 60606	PER: 74687, 74688, 74690, 74691, 74693, 74694, 74696, 74697, 74699, 74700, 74702, 74703
27	* 73480	PER: 74689, 74690, 74691, 74692, 74693, 74694, 74698, 74699, 74700, 74701, 74702, 74703
28	* 73481	PER: 74692, 74693, 74694, 74701, 74702, 74703
29	* 60618	PER: 74689, 74690, 74691, 74692, 74693, 74694, 74698, 74699, 74700, 74701, 74702, 74703
30	* 60632	PER: 74689, 74690, 74691, 74692, 74693, 74694, 74698, 74699, 74700, 74701, 74702, 74703
31	* 60633	PER: 74692, 74693, 74694, 74701, 74702, 74703
32	* 74493	PER: 74689, 74690, 74691, 74692, 74693, 74694, 74698, 74699, 74700, 74701, 74702, 74703
34	* 60648	PER: 74689, 74690, 74691, 74692, 74693, 74694, 74698, 74699, 74700, 74701, 74702, 74703
35	* 60649	PER: 74692, 74693, 74694, 74701, 74702, 74703

CODE 74686, 74687, 74688, 74689, 74690, 74691, 74692, 74693, 74694, 74695, 74696, 74697, 74698, 74699, 74700, 74701, 74702, 74703

BESCHREIBUNG: NEOLYSESYSTEM 2 PRIVATBECKEN



DEUTSCH

POS	CODE	BESCHREIBUNG	MENGE	POS	CODE	BESCHREIBUNG	MENGE
1	440804071	STOPFEN		16	4408070210	TOUCHSCREEN NEO V2 DOM	
2	4408070208	TOUCHSCREEN NEO V2		17	* 4408041106	TRAFO 190 VA	
3	4408070061	VORSCHALTGERÄT LP 10, 14		17	* 4408041107	TRAFO 370 VA	
4	4408070209	PBA FILTERSTEUERUNG		17	* 4408041202	TRAFO 480 VA	
5	4408040132	DICHTUNG FLANSCH ZELLE NEOLYSE EPI		18	* 4408070211	LEISTUNGSPLATINE NEO2-12	
6	4408040133	ZELLE NEOLYSE PRIVATBECKEN		18	* 4408070212	LEISTUNGSPLATINE NEO2-24	
7	4408041015	SICHERUNGSSITZ 6 X 32 RAHMEN		18	* 4408070213	LEISTUNGSPLATINE NEO2-32	
8	4408040398	SICHERUNG 6X32 600MA		19	4408040523	SICHERUNGSSITZ 5 X 20 RAHMEN	
9	4408070065	SCHALTER		20	* 4408041113	SICHERUNG 2 A	
10	4408070078	SET MUTTERN		20	* 4408041114	SICHERUNG 3 A	
11	4408070059	STECKKUPPLUNG 4PIN		20	* 4408041204	SICHERUNG 4 A	
12	4408060158	TEMPERATURFÜHLER		21	* 4408060121	STOPFEN SCHWARZ VERSCHLUSS UND D	

\* SIEHE ANMERKUGSBLATT

**CODE**                    **74686, 74687, 74688, 74689, 74690, 74691, 74692, 74693, 74694, 74695,**  
**74696, 74697, 74698, 74699, 74700, 74701, 74702, 74703**

**BESCHREIBUNG: NEOLYSESYSTEM 2 PRIVATBECKEN**

13	4408070077	O-RING	22	* 4408040444	SONDENHALTERUNG
14	4408040367	FRONTALRAHMEN ELN GRAU	23	* 4408040068	INJEKTORVENTIL PH-MINUS 3/8"
15	4408040366	FRONTAL ELITE CONNECT SCHWARZ	24	* 61116	ERSATZTEIL ELEKTRODE NEOLYSE 12GR/I
24	* 61117	ERSATZTEIL ELEKTRODE NEOLYSE 24GR/	28	* 73481	ERWEITERUNGSMODUL ORP
24	* 61118	ERSATZTEIL ELEKTRODE NEOLYSE 32GR/	29	* 60618	PUFFER PH 7,0 50 M/L (GRÜN)
24	* 67807	ERSATZTEIL ELEKTRODE NEOLYSE 12GR/	30	* 60632	PUFFER PH 4,0 50 ML (ROT)
24	* 67808	ERSATZTEIL ELEKTRODE NEOLYSE 24GR/	31	* 60633	KALIBRIERLÖSUNG 47 0MV
24	* 67809	ERSATZTEIL ELEKTRODE NEOLYSE 32GR/	32	* 74493	SONDENHALTERUNG
25	60607	QUARZRÖHRE UV LP - 10,14	33	71124	DURCHFLUSSMESSER
26	* 60559	LAMPE UV LP - 10	34	* 60648	ELEKTRODE KOMBINIERT PH
26	* 60606	LAMPE UV LP - 14	35	* 60649	ORP-ELEKTRODE
27	* 73480	ERWEITERUNGSMODUL PH			

**CODE**                    **74686, 74687, 74688, 74689, 74690, 74691, 74692, 74693, 74694, 74695,**  
**74696, 74697, 74698, 74699, 74700, 74701, 74702, 74703**

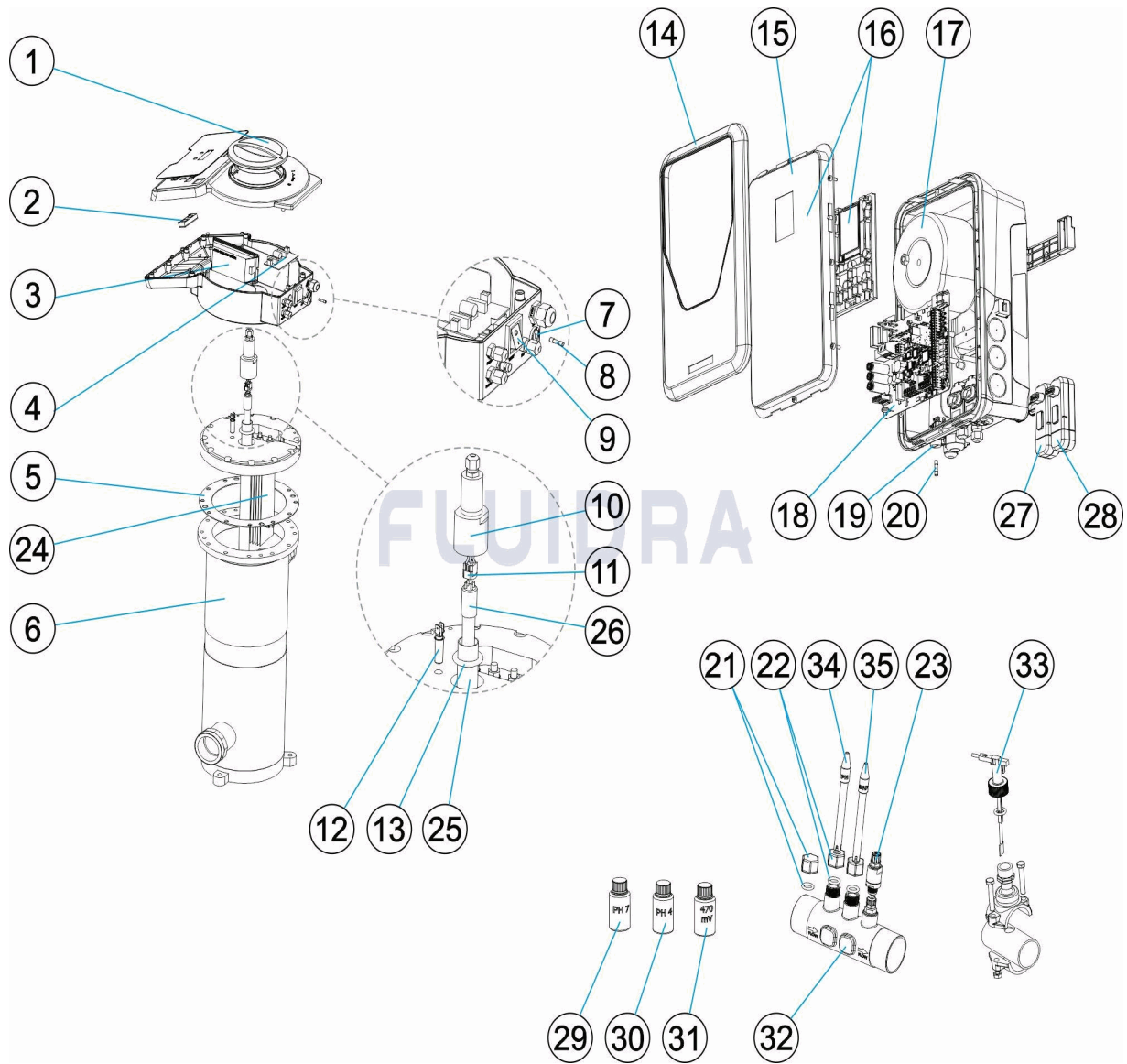
**BESCHREIBUNG: NEOLYSESYSTEM 2 PRIVATBECKEN**

## HINWEISE

POS	CODE	HINWEISE
17	* 4408041106	FÜR: 74686, 74689, 74692, 74695, 74698, 74701
17	* 4408041107	FÜR: 74687, 74690, 74693, 74696, 74699, 74702
17	* 4408041202	FÜR: 74688, 74691, 74694, 74697, 74700, 74703
18	* 4408070211	FÜR: 74686, 74689, 74692, 74695, 74698, 74701
18	* 4408070212	FÜR: 74687, 74690, 74693, 74696, 74699, 74702
18	* 4408070213	FÜR: 74688, 74691, 74694, 74697, 74700, 74703
20	* 4408041113	FÜR: 74686, 74689, 74692, 74695, 74698, 74701
20	* 4408041114	FÜR: 74687, 74690, 74693, 74696, 74699, 74702
20	* 4408041204	FÜR: 74688, 74691, 74694, 74697, 74700, 74703
21	* 4408060121	FÜR: 74689, 74690, 74691, 74698, 74699, 74700
22	* 4408040444	FÜR: 74689, 74690, 74691, 74692, 74693, 74694, 74698, 74699, 74700, 74701, 74702, 74703
23	* 4408040068	FÜR: 74689, 74690, 74691, 74692, 74693, 74694, 74698, 74699, 74700, 74701, 74702, 74703
24	* 61116	FÜR: 74686, 74689, 74692
24	* 61117	FÜR: 74687, 74690, 74693
24	* 61118	FÜR: 74688, 74691, 74694
24	* 67807	FÜR: 74695, 74698, 74701
24	* 67808	FÜR: 74696, 74699, 74702
24	* 67809	FÜR: 74697, 74700, 74703
26	* 60559	FÜR: 74686, 74689, 74692, 74695, 74698, 74701
26	* 60606	FÜR: 74687, 74688, 74690, 74691, 74693, 74694, 74696, 74697, 74699, 74700, 74702, 74703
27	* 73480	FÜR: 74689, 74690, 74691, 74692, 74693, 74694, 74698, 74699, 74700, 74701, 74702, 74703
28	* 73481	FÜR: 74692, 74693, 74694, 74701, 74702, 74703
29	* 60618	FÜR: 74689, 74690, 74691, 74692, 74693, 74694, 74698, 74699, 74700, 74701, 74702, 74703
30	* 60632	FÜR: 74689, 74690, 74691, 74692, 74693, 74694, 74698, 74699, 74700, 74701, 74702, 74703
31	* 60633	FÜR: 74692, 74693, 74694, 74701, 74702, 74703
32	* 74493	FÜR: 74689, 74690, 74691, 74692, 74693, 74694, 74698, 74699, 74700, 74701, 74702, 74703
34	* 60648	FÜR: 74689, 74690, 74691, 74692, 74693, 74694, 74698, 74699, 74700, 74701, 74702, 74703
35	* 60649	FÜR: 74692, 74693, 74694, 74701, 74702, 74703

**CODIGO** 74686, 74687, 74688, 74689, 74690, 74691, 74692, 74693, 74694, 74695, 74696, 74697, 74698, 74699, 74700, 74701, 74702, 74703

**DESCRIÇÃO:** SISTEMA NEOLYSIS 2 PISCINA PRIVADA



**PORTUGUES**

POS	CODIGO	DESCRIÇÃO	JANTIDADE	POS	CODIGO	DESCRIÇÃO	JANTIDADE
1	4408040471	TAMPAO		16	4408070210	PLACA VISUALIZAÇÃO ELECTRÓLISE NEO	
2	4408070208	PLACA VISUALIZAÇÃO ELECTRÓLISE NEO		17	* 4408041106	TRANSFORMADOR POTÊNCIA 190VA	
3	4408070061	BALASTRO LP 10, 14		17	* 4408041107	TRANSFORMADOR POTÊNCIA 370VA	
4	4408070209	PBA FILTRO CONTROL		17	* 4408041202	TRANSFORMADOR POTÊNCIA 480VA	
5	4408040132	JUNTA CELULA NEOLYSIS EPDM		18	* 4408070211	TARJETA POTÊNCIA NEO2-12	
6	4408040133	CÉLULA NEOLYSIS		18	* 4408070212	TARJETA POTÊNCIA NEO2-24	
7	4408041015	PORTAFUSIVEIS 6X32 CHASIS		18	* 4408070213	TARJETA POTÊNCIA NEO2-32	
8	4408040398	FUSÍVEL 6X32 600MA		19	4408040523	PORTAFUSIVEIS 5X20 CHASIS	
9	4408070065	INTERRUPTOR		20	* 4408041113	FUSÍVEL 2A	
10	4408070078	CJTO. PORCAS		20	* 4408041114	FUSÍVEL 3A	
11	4408070059	LIGAÇÃO 4PIN		20	* 4408041204	FUSÍVEL 4A	
12	4408060158	SENSOR DE TEMPERATURA		21	* 4408060121	TAMPÃO PRETO OBTURADOR + JUNTA	

**\* VEJA A FICHA DE OBSERVAÇÕES**



**CODIGO**                    **74686, 74687, 74688, 74689, 74690, 74691, 74692, 74693, 74694, 74695,**  
**74696, 74697, 74698, 74699, 74700, 74701, 74702, 74703**

**DESCRIÇÃO: SISTEMA NEOLYSIS 2 PISCINA PRIVADA**

13	4408070077	JUNTA TÓRICA	22	* 4408040444	PORTA-SONDAS
14	4408040367	CAIXILHO FRONTAL ELN CINZENTO	23	* 4408040068	VALVOLA INJEÇÃO PH-MINUS 3/8"
15	4408040366	FRONTAL ELITE CONNECT PRETO	24	* 61116	SOBRESSALENTE ELÉCTRODO NEOLYSIS
24	* 61117	SOBRESSALENTE ELÉCTRODO NEOLYSIS	28	* 73481	MÓDULO DE EXPANSÃO ORP
24	* 61118	SOBRESSALENTE ELÉCTRODO NEOLYSIS	29	* 60618	SOLUÇÃO TAMPÃO PH 7,0 50 ML. (VERDE)
24	* 67807	SOBRESSALENTE ELÉCTRODO NEOLYSIS	30	* 60632	SOLUÇÃO TAMPÃO PH 4,0 50 ML. (VERMEL
24	* 67808	SOBRESSALENTE ELÉCTRODO NEOLYSIS	31	* 60633	SOLUÇÃO TAMPÃO 470 MV
24	* 67809	SOBRESSALENTE ELÉCTRODO NEOLYSIS	32	* 74493	PORTA-SONDAS
25	60607	TUBO DE QUARZO LP 10, 14	33	71124	FLUXO-ESTATO
26	* 60559	LÂMPADA UV LP-10	34	* 60648	ELECTRODO COMBINADO PH
26	* 60606	LÂMPADA UV LP-14	35	* 60649	ELECTRODO ORP
27	* 73480	MÓDULO DE EXPANSÃO PH			

**CODIGO**                    **74686, 74687, 74688, 74689, 74690, 74691, 74692, 74693, 74694, 74695, 74696, 74697, 74698, 74699, 74700, 74701, 74702, 74703**

**DESCRIÇÃO: SISTEMA NEOLYSIS 2 PISCINA PRIVADA**

## OBSERVAÇÕES

POS	CODIGO	OBSERVAÇÕES
17	* 4408041106	PARA: 74686, 74689, 74692, 74695, 74698, 74701
17	* 4408041107	PARA: 74687, 74690, 74693, 74696, 74699, 74702
17	* 4408041202	PARA: 74688, 74691, 74694, 74697, 74700, 74703
18	* 4408070211	PARA: 74686, 74689, 74692, 74695, 74698, 74701
18	* 4408070212	PARA: 74687, 74690, 74693, 74696, 74699, 74702
18	* 4408070213	PARA: 74688, 74691, 74694, 74697, 74700, 74703
20	* 4408041113	PARA: 74686, 74689, 74692, 74695, 74698, 74701
20	* 4408041114	PARA: 74687, 74690, 74693, 74696, 74699, 74702
20	* 4408041204	PARA: 74688, 74691, 74694, 74697, 74700, 74703
21	* 4408060121	PARA: 74689, 74690, 74691, 74698, 74699, 74700
22	* 4408040444	PARA: 74689, 74690, 74691, 74692, 74693, 74694, 74698, 74699, 74700, 74701, 74702, 74703
23	* 4408040068	PARA: 74689, 74690, 74691, 74692, 74693, 74694, 74698, 74699, 74700, 74701, 74702, 74703
24	* 61116	PARA: 74686, 74689, 74692
24	* 61117	PARA: 74687, 74690, 74693
24	* 61118	PARA: 74688, 74691, 74694
24	* 67807	PARA: 74695, 74698, 74701
24	* 67808	PARA: 74696, 74699, 74702
24	* 67809	PARA: 74697, 74700, 74703
26	* 60559	PARA: 74686, 74689, 74692, 74695, 74698, 74701
26	* 60606	PARA: 74687, 74688, 74690, 74691, 74693, 74694, 74696, 74697, 74699, 74700, 74702, 74703
27	* 73480	PARA: 74689, 74690, 74691, 74692, 74693, 74694, 74698, 74699, 74700, 74701, 74702, 74703
28	* 73481	PARA: 74692, 74693, 74694, 74701, 74702, 74703
29	* 60618	PARA: 74689, 74690, 74691, 74692, 74693, 74694, 74698, 74699, 74700, 74701, 74702, 74703
30	* 60632	PARA: 74689, 74690, 74691, 74692, 74693, 74694, 74698, 74699, 74700, 74701, 74702, 74703
31	* 60633	PARA: 74692, 74693, 74694, 74701, 74702, 74703
32	* 74493	PARA: 74689, 74690, 74691, 74692, 74693, 74694, 74698, 74699, 74700, 74701, 74702, 74703
34	* 60648	PARA: 74689, 74690, 74691, 74692, 74693, 74694, 74698, 74699, 74700, 74701, 74702, 74703
35	* 60649	PARA: 74692, 74693, 74694, 74701, 74702, 74703